



UNIVERSAL ROBOTS

Brugermanual

Base-Mounted Range Extender, 40m



740-960-00



Oplysningerne her er ejendom tilhørende Universal Robots A/S og må ikke reproduceres, hverken delvis eller i sin helhed, uden forudgående skriftlig tilladelse fra Universal Robots A/S. Oplysningerne heri kan ændres uden varsel og må ikke udlægges som forpligtende for Universal Robots A/S. Dette dokument gennemgås og revideres med mellemrum.

Universal Robots A/S påtager sig ikke noget ansvar for eventuelle fejl eller mangler i dette dokument.

Copyright © 2009-2025 af Universal Robots A/S.

Universal Robots-logoet er et registreret varemærke tilhørende Universal Robots A/S.

Indhold

1. Ansvar og tilsigtet brug	10
1.1. Ansvarsbegrænsning	10
1.2. Tilsigtet brug	10
2. Dit produkt	13
3. Tekniske specifikationer	14
4. Rækkeviddeforlængerboksens dimensioner	15
5. Sikkerhed	17
6. Sikkerhedsmeddelelsetyper	18
7. Generelle advarsler og forholdsregler	19
8. Integration og ansvar	21
9. Montering	22
10. Fejlfinding	26
11. Risikovurdering	27
12. Vedligeholdelse og reparation	31
13. Bortskaffelse og miljø	32
14. Erklæringer og certifikater (original EN)	33
15. Erklæringer og certifikater	34
16. Certificeringer	36
17. Certifikater	37
18. Indeks	41

1. Ansvar og tilsigtet brug

1.1. Ansvarsbegrænsning

Beskrivelse Oplysninger, der gives i denne vejledning, må ikke udlægges som en garanti fra UR for, at denne industrielle robot ikke kan forårsage personskader eller materielle skader, selvom den industrielle robot overholder alle sikkerhedsinstrukser og -oplysninger vedrørende brug.

1.2. Tilsigtet brug

Beskrivelse



LÆS MANUAL

Hvis robotten ikke bruges i overensstemmelse med den tilsigtede brug, kan det resultere i farlige situationer.

- Læs og følg anbefalingerne vedrørende tilsigtet brug og specifikationerne i brugervejledningen.

Dette produkt er kun beregnet til brug med UR OEM-controllere, for hvilke der ikke er nogen certificeringer. Se den gældende brugervejledning til robotmodellen for inkorporeringserklæringen (DOI).



ADVARSEL

Brug ikke dette produkt med UR-standardcontrollere, da dette vil ugyldiggøre alle certificeringer.

Universal Robots er robotter til industrielle formål, som er beregnet til håndtering af værktøjer/ende-effektorer og fikturer eller til behandling eller flytning af komponenter eller produkter. Se produktspecifikationerne for flere oplysninger om robotens krav til driftsbetingelser.

Alle UR-robotter er udstyret med sikkerhedsfunktioner, som er designet til at muliggøre samarbejdsanvendelser, hvor robotapplikationen fungerer sammen med et menneske. Sikkerhedsfunktionens indstillinger skal indstilles til de relevante værdier som fastlagt af robotapplikationsrisikovurderingen.

Da dette produkt er beregnet til brug med UR OEM-controllere, er der ingen certificeringer. For at gøre brug af UR-sikkerhedsfunktioner kræves der EMC-overholdelse af applikationen. EMC-overholdelse er grundlæggende for effektiviteten af UR-sikkerhedsfunktionerne.

Samarbejdsanvendelser er kun beregnet til ikke-farlige anlæg, hvor hele anlægget inklusive værktøj/ende-effektor, arbejdsemne og andre maskiner udgør en lav risiko, som angivet i risikovurderingen for det givne anlæg.

**ADVARSEL**

Brug af UR-robotter eller UR-produkter uden for de tilsigtede anvendelser kan resultere i personskader, dødsfald og/eller skade på ejendom. Brug ikke UR-robotten eller produkterne til nogen af nedenstående utilsigtede anvendelser og applikationer:

- Medicinsk brug, dvs. anvendelser relateret til sygdom, skade eller handicap hos mennesker, herunder følgende formål:
 - Rehabilitering
 - Vurdering
 - Kompensation eller lempelse
 - Diagnostik
 - Behandling
 - Kirurgisk
 - Sundhedspleje
 - Proteser og andre hjælpemidler til fysisk handicappede
 - Enhver brug i nærheden af patient/patienter
- Håndtering, løft eller transport af personer
- Alle anvendelser, der kræver overholdelse af specifikke hygiejniske og/eller sanitære standarder, såsom nærhed til eller direkte kontakt med mad, drikkevarer samt farmaceutiske og/eller kosmetiske produkter.
 - UR-ledfedt kan frigives ud i luften (fordampe) eller dryppe.
- Enhver anvendelse eller enhver applikation, der afviger fra den tilsigtede anvendelse, specifikationer og certificeringen af UR-robotter eller UR-produkter.
- Misbrug er ikke tilladt, da resultatet kan være død, personskade og/eller tingskade

UNIVERSAL ROBOTS FRASKRIVER SIG UDTRYKKELIGT ENHVER UDTRYKKELIG ELLER UNDERFORSTÅET GARANTI FOR EGNETHED TIL EN BESTEMT ANVENDELSE.

**ADVARSEL**

Foretag ikke ændringer på robotten. Du må ikke modificere eller ændre endestykkerne i e-Serien. En ændring kan medføre uforudsete farer. Al autoriseret demontering og samling skal udføres hos UR servicecenteret eller kan udføres af kvalificerede personer i henhold til den nyeste version af alle relevante servicevejledninger.

**ADVARSEL**

Manglende overvejelse af de ekstra risici på grund af rækkevidde, nyttelast, driftsmomenter og hastigheder forbundet med robotapplikation kan resultere i personskade eller død.

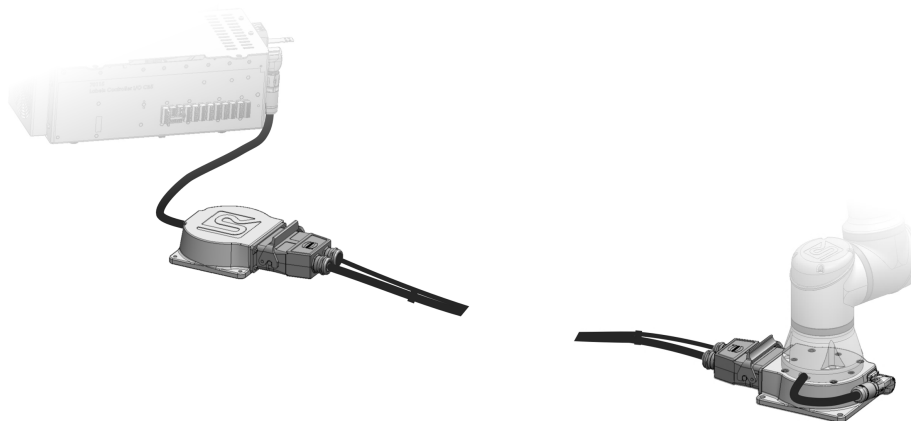
- Din vurdering af applikationsrisikoen skal omfatte de risici, der er forbundet med applikationens rækkevidde, bevægelse, nyttelast og hastighed på robotten, endeeffektoren og emnet.

2. Dit produkt

Produkt

Basemonteret forlænger kabel, 40m, er et tilbehør, der bruges til at forlænge kablet mellem robot og controller. Det omfatter et 40 meter langt kabel (strøm og kommunikation) og aktive signalforstærkere - en i robotenden og den anden i controller-enhedens ende - for pålidelig ydeevne over lange afstande. Det er designet til OEM-controllere der bruges i forbindelse med svejsning, hvor der kræves længere adskillelse mellem robot og controller.

Basemonteret forlænger kabel, 40m, er kompatibelt med UR3e, UR5e og UR7e.



Basemonteret forlænger kabel består af følgende komponenter:

1. Rækkeviddeforlænger kabel, 40 meter.
2. Rækkeviddeforlængerboks, robotbase (med monteringshuller og stik til robotarm).
3. Rækkeviddeforlængerboks, controllerskab (uden monteringshuller og med flangekabel til at forbinde med Controllerskab).
4. Sæt af skruer til montering UR3e. Se Montering for specifikationer og tilspændingsmoment.
5. Sæt af skruer til montering UR5e og UR7e. Se Montering for specifikationer og tilspændingsmoment.
6. Brugermanual

Denne vejledning beskriver alle komponenterne. Denne manual skal også bruges, hvis du har købt en del som en enkelt komponent.

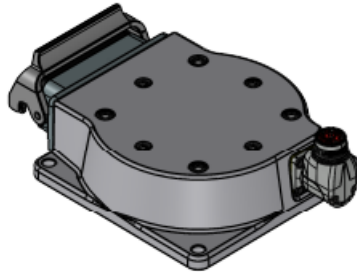
3. Tekniske specifikationer

40 meter kabel, vægt	14,7 kg.
Strømforbrug (gennemsnit)	Der henvises til den specifikke robot Brugermanual.
Maks. gennemsnitligt strømforbrug	Der henvises til den specifikke robot Brugermanual.
Kortslutningsstrømsvurdering (SCCR)	Der henvises til den specifikke robot Brugermanual.
Materialer	Aluminium
Interval for omgivelsestemperatur	0-50 °C

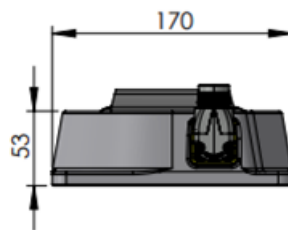
4. Rækkeviddeforlængerboksens dimensioner

Dimensioner af Rækkeviddeforlængerboks og Robotbase

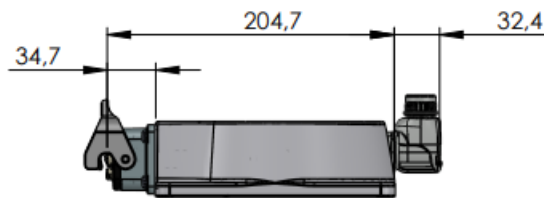
Alle mål er i mm.



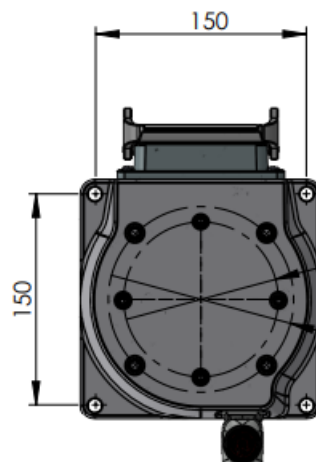
Visning 1:



Visning 2:



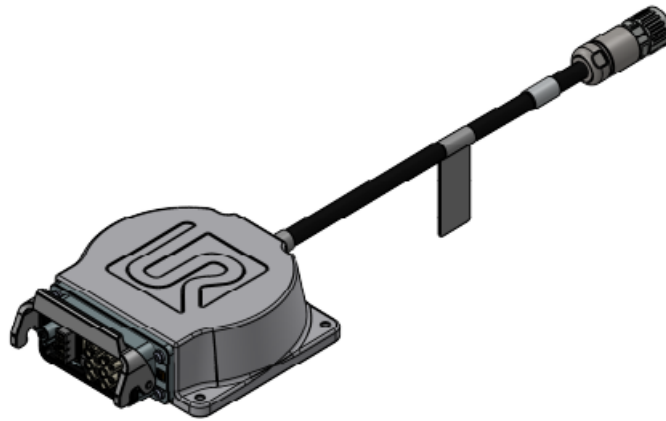
Fra oven:



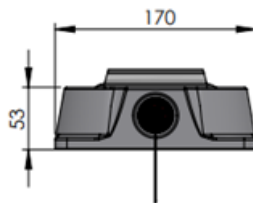


Dimensioner af Rækkeviddeforlængerboks og kontrollerskab

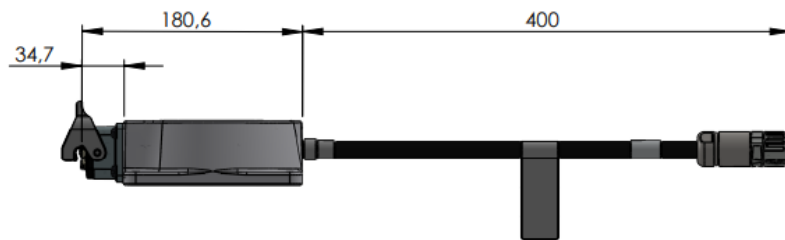
Alle mål er i mm.



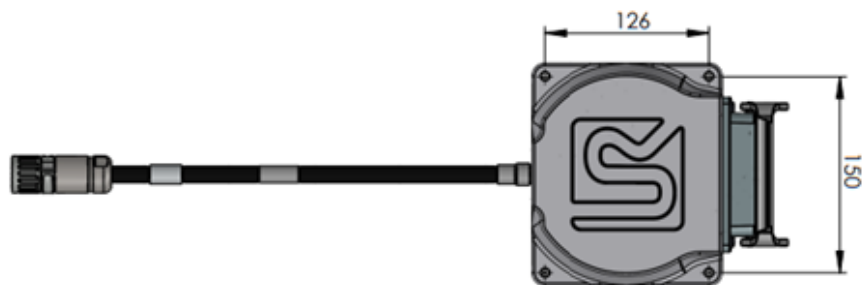
Visning 1:



Visning 2:



Fra oven:



5. Sikkerhed

Advarsler

**BEMÆRK**

Basemonteret forlænger-kabel, 40m, kan kun bruges med UR3e, UR5e og UR7e-robotarme.

**BEMÆRK**

Basemonteret forlænger-kabel, 40m, kan kun bruges med OEM Kontrollerskab.

**BEMÆRK**

Systemet er kun kompatibelt med OEM kontrollerskab 5.5 eller nyere.

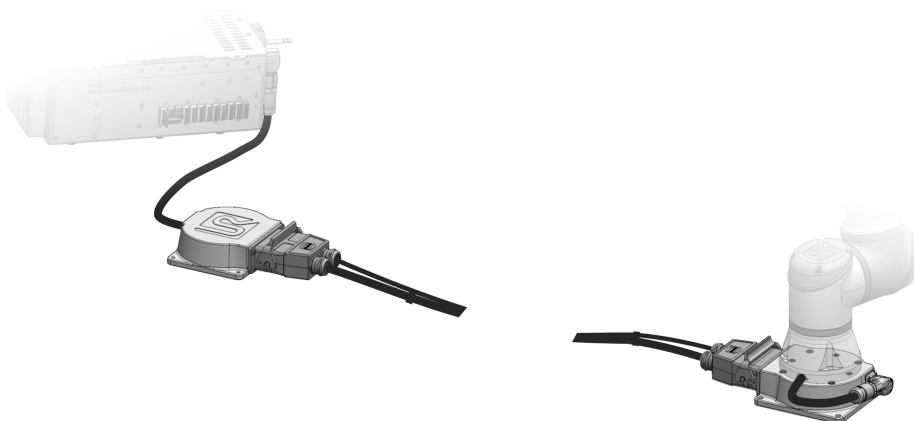
**ADVARSEL**

Forlæng ikke 40 meter-kablet med andre kabler.

**ADVARSEL**

Du skal slukke for robotarmen, før du frakobler kablet.

Komplet opsætning



6. Sikkerhedsmeddelellestyper

Beskrivelse

Sikkerhedsmeddelelser bruges til at understrege vigtige oplysninger. Læs alle meddelelserne for at hjælpe med at værne om sikkerheden og for at forhindre personskade og produktskade. Sikkerhedsmeddelellestyperne er angivet nedenfor.



ADVARSEL

Angiver en farlig situation, der, hvis den ikke afhjælpes, kan medføre livsfare eller alvorlig personskade.



Advarsel: ELEKTRICITET

Angiver en farlig elektrisk situation, der, hvis den ikke afhjælpes, kan medføre livsfare eller alvorlig personskade.



Advarsel: VARM OVERFLADE

Angiver en farlig varm overflade, hvor man kan komme til skade ved kontakt og eller ved at komme i nærheden.



FORSIGTIG

Angiver en farlig situation, der, hvis den ikke afhjælpes, kan medføre personskade.



JORD

Angiver jordforbindelse.



JORDFORBINDELSE

Angiver beskyttende jordforbindelse.



BEMÆRK

Angiver risikoen for beskadigelse af udstyr og/eller oplysninger, som man skal være opmærksom på.



LÆS MANUAL

Angiver mere detaljerede oplysninger, der bør læses i manualen.

7. Generelle advarsler og forholdsregler

Beskrivelse Følgende advarselsmeddelelser gentages, forklares eller uddybes muligvis i de efterfølgende afsnit.



ADVARSEL

Manglende overholdelse af de generelle sikkerhedspraksisser, der er angivet nedenfor, kan resultere i personskade eller død.

- Kontroller, at robotarmen og værktøj/ende-effektoren er korrekt og sikkert boltet på plads.
- Kontroller, at robotapplikationen har rigeligt rum til at fungere uhindret.
- Kontroller, at personalet er beskyttet i robotapplikationens levetid, herunder transport, installation, idriftsættelse, programmering/indlæring, drift og brug, demontering og bortskaffelse.
- Kontroller, at parametrene for robotens sikkerhedsconfiguration er indstillet til at beskytte personale, herunder dem, der kan være inden for robotapplikationens rækkevidde.
- Undgå at bruge roboten, hvis den er beskadiget.
- Undlad at bære løstsiddende beklædning og smykker under arbejde på roboten. Bind langt hår tilbage.
- Undgå at stikke fingre ind bag kontrollerskabets indvendige dæksel.
- Informer brugerne om eventuelle farlige situationer og den beskyttelse, der ydes. Forklar eventuelle begrænsninger af beskyttelsen og de resterende risici.
- Informer brugerne om placeringen af nødstopknappen(erne) og om hvordan de kan aktivere nødstopet i tilfælde af en nødsituation eller en unormal situation.
- Advar folk om at holde sig uden for robotens rækkevidde, herunder når robotanlægget startes op.
- Vær opmærksom på robotens orientering for at forstå bevægelsesretningen, når du bruger Programmeringskonsollen.
- Overhold kravene i ISO 10218-2.
- Sørg for overholdelse af EMC-krav som krævet i ISO 13849-serien.



ADVARSEL

Håndtering af værktøjer/endeeffektorer med skarpe kanter og/eller klemmepunkter kan resultere i skade.

- Sørg for, at værktøjer/ende-effektorer ikke har skarpe kanter eller spidser.
- Beskyttelseshandsker og/eller beskyttelsesbriller kan være påkrævet.

**Advarsel: VARM OVERFLADE**

Langvarig kontakt med den varme, der genereres af robotarmen og kontrollerskabet under drift, kan føre til ubehag og resultere i skade.

- Undgå at håndtere eller berøre robotten, mens den er i drift eller umiddelbart efter betjening.
- Kontroller temperaturen på logskærmen, før du håndterer eller berører robotten.
- Lad robotten køle af ved at slukke for den og vente en time.

**FORSIGTIG**

Manglende udførelse af en risikovurdering forud for integration og drift kan øge risikoen for skade.

- Udfør en risikovurdering og reducer risici før drift.
- Hvis det er fastslået af risikovurderingen, må du ikke gå ind i området hvor robotens bevægelser udføres eller røre robotanlægget under drift. Installér beskyttelse.
- Læs oplysninger om risikovurdering.

**FORSIGTIG**

Brug af robotten med uprøvet eksternt maskineri eller i en uprøvet applikation kan øge risikoen for personskade.

- Test alle funktioner og robotprogrammet separat.
- Læs information om idriftsættelse.

**BEMÆRK**

Meget kraftige magnetfelter kan beskadige robotten.

- Undlad at udsætte robotten for permanente magnetfelter.

**LÆS MANUAL**

Kontroller, at alt mekanisk og elektrisk udstyr er installeret i overensstemmelse med de relevante specifikationer og advarsler.

8. Integration og ansvar

Beskrivelse

Oplysningerne i denne vejledning dækker ikke konstruktion, installation, integration og drift af et robotanlæg og heller ikke alt periferiudstyr, der kan påvirke sikkerheden af robotanlægget. Robotanlægget konstrueres og installeres i overensstemmelse med sikkerhedskravene, der er fastlagt i de relevante standarder og regulativer for det land, hvor robotten installeres.

Den eller de personer, der integrerer UR-robotten, er ansvarlige for at sikre, at de gældende regler i det pågældende land overholdes, og at eventuelle risici i robotanlægget reduceres tilstrækkeligt. Dette inkluderer, men er ikke begrænset til:

- Sikring af overholdelse af EMC
 - Udarbejdelse af en risikovurdering for hele robotsystemet
 - Grænseflader til andre maskiner og ekstra sikkerhedsanordninger, hvis det er påkrævet af risikovurderingen
 - Indstilling af de korrekte sikkerhedsindstillinger i softwaren
 - Sikring af, at sikkerhedsforanstaltninger ikke ændres
 - Validering af robotapplikationen er designet, og installeret og integreret
 - Specificeringer i brugsvejledningen
 - Afmærkning af robotinstallationen med relevante skilte og kontaktinformationer til integrator
 - Opbevaring af al dokumentation; herunder applikationsrisikovurderingen, denne manual og yderligere relevant dokumentation
-

9. Montering

Beskrivelse Se følgende vedrørende Basemonteret forlænger-kabel, 40m, OEM-kontrolboksen og robotarmen.



ADVARSEL

BRUG IKKE 40 meter-kablet med UR-standardcontrollere, da brugen gør certificeringer ugyldige.



ADVARSEL

Forlæng ikke 40 meter-kablet med andre kabler.



BEMÆRK

Rul kablet ud før montering.
Der er en mærkat i den ene ende af kablet. Denne ende tilsluttes rækkeviddeforlængerboksen og kontrollerskab.



ADVARSEL

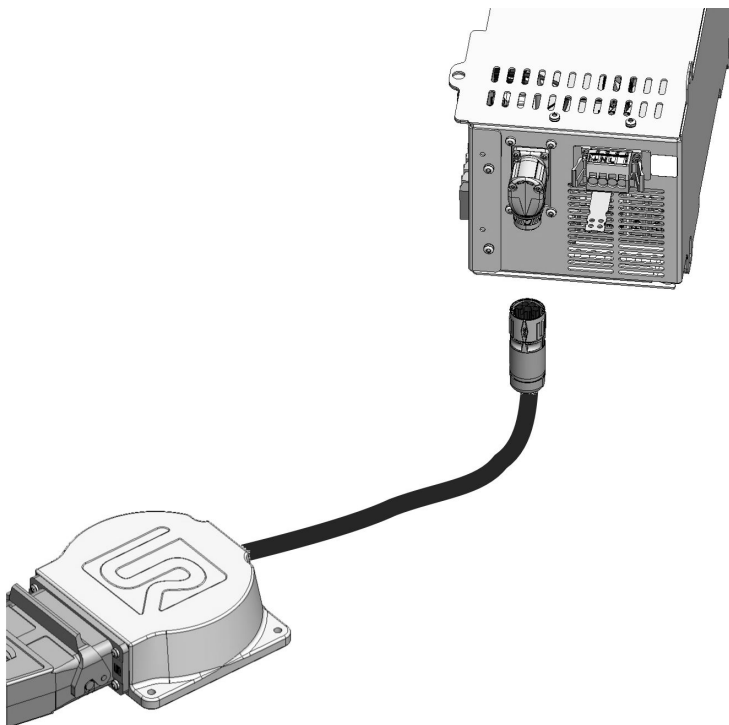
Hvis du opretter en svejseløsning, skal bunden af robotbase-delen af rækkeviddeforlængerboksen være isoleret fra svejsestrømmen.

Fastgørelse af armen Se den specifikke robot Brugermanual for de korrekte momentværdier til fastgørelse af robotarmen til Rækkeviddeforlængerboks og Robotbase.
Brug de tilgængelige skruer til montering af robotten:

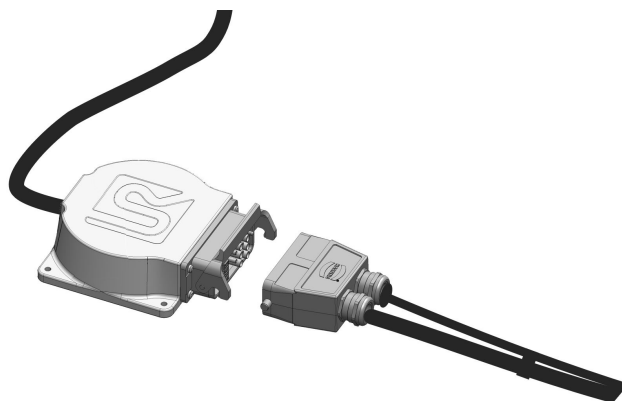
- UR3e: fire M6 x 30 mm bolte af styrkeklasse 8,8. Spænd M6-boltene til et moment på 9 Nm.
- UR5e: fire M8 x 30 mm bolte af styrkeklasse 8,8. Spænd M8 boltene til et moment på 20 Nm.
- UR7e: fire M8 x 30 mm bolte af styrkeklasse 8,8. Spænd M8 boltene til et moment på 20 Nm.
- Brug en momentnøgle, der opfylder de ovenfor specificerede værdier for at sikre korrekt tilspænding.

**Tilslutning af
40m. kablet til
OEM
kontrollerskab**

1. Tilslut Rækkeviddeforlængerboks og CB direkte til OEM-kontrollerskabet.
 - a. Sørg for at dreje og låse kabelflansen på Rækkeviddeforlængerboksen (kontrollerskab-side) med stikket på OEM-kontrollerskabet.

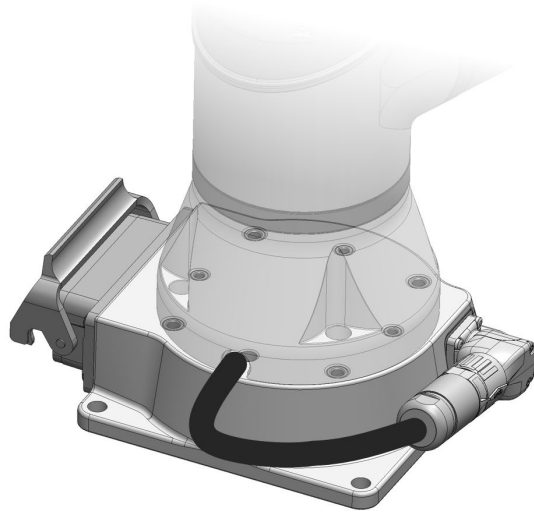


2. Tilslut kablet til Rækkeviddeforlængerboks og kontrollerskab.
 - a. Der er en mærkat i den ene ende af kablet. Denne ende tilsluttes Rækkeviddeforlængerboksen og CB til OEM-kontrollerskabet.

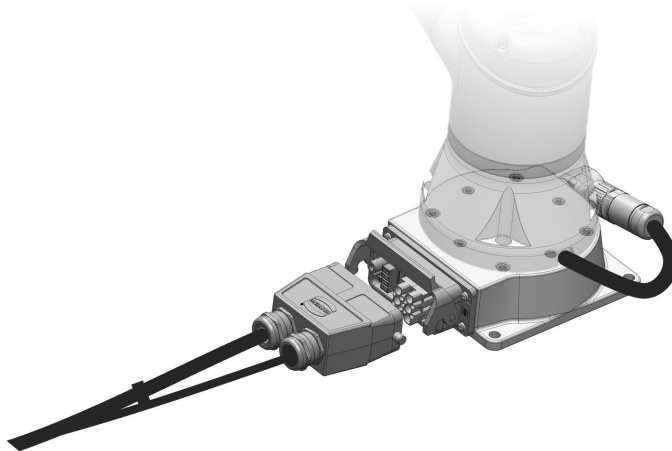


**Tilslutning af
40m. kabel
med
robotarm**

1. Fastgør robotarmen på Rækkeviddeforlængerboks og Robotbase.
 - a. Brug skruerne fra kassen til at fastgøre robotarmen til Rækkeviddeforlængerboks og Robotbase.
 - UR3e: fire M6 x 30 mm bolte af styrkeklasse 8,8. Spænd M6-boltene til et moment på 9 Nm.
 - UR5e: fire M8 x 30 mm bolte af styrkeklasse 8,8. Spænd M8 boltene til et moment på 20 Nm.
 - UR7e: fire M8 x 30 mm bolte af styrkeklasse 8,8. Spænd M8 boltene til et moment på 20 Nm.
2. Fastgør robotflangekablet til Rækkeviddeforlængerboks og Robotbase.



3. Tilslut kablet på 40 m til Rækkeviddeforlængerboks og Robotbase.



**Handlinger
efter
montering**

Når du er færdig med monteringen, er der et par ekstra handlinger, der skal udføres, før du kan benytte din robot-enhed.

Gennemgå følgende afsnit i robotens brugervejledning:

- Første opstart
- Første anvendelse
- Nødsituationer
- Transport

10. Fejlfinding

Beskrivelse

Der er en række forskellige muligheder for fejlfinding, når du tilføjer 40 m-kablet til robotinstallationen.

Se robotens Brugermanual for yderligere fejlfinding.

C347A5**Ingen****forlænger i fjern ende**

Hvis du støder på denne fejl, er det fordi robotten ikke kan registrere den fulde installation via kablet eller forlængerboksene.

Denne fejl udløses sandsynligvis af en fejl på strømmen eller kommunikationskablet mellem de to forlængerbokse.

Kontroller kablet for skader eller løse stik.

C262A17**Ledkommunikation mislykkedes**

Fejlen udløses, når der ikke er nogen kommunikation til knuderne i armen.

Fejlen udløses, hvis robotkablet ikke er tilsluttet.

Kontroller de forskellige steder, hvor der er kabelforbindelse. Kontroller, at alle konnektorer er korrekt fastgjort og låst.

Gennemfør en komplet genstartssekvens.

Hvis genstart ikke hjælper, skal du kontakte din lokale Universal Robots-serviceudbyder for at få hjælp.

C746A0 -> C746A3**Temperaturovervågning**

Der er fire forskellige fejl relateret til temperaturovervågning.

Kontroller, at rækkeviddeforlængerboksene ikke er for kolde eller for varme.

Flyt forlængerboksene, så de er inden for grænserne for omgivende temperatur.

C746A7**Kabel ikke genkendt**

Kabel ikke genkendt.

Kontroller forbindelserne mellem forlængerboksene.

Hvis fejlen fortsat opstår, skal du kontakte din lokale Universal Robots-serviceudbyder for at få hjælp.

11. Risikovurdering

Beskrivelse

Risikovurderingen er et krav, der skal udføres for applikationen. Integratoren har ansvaret for applikationsrisikovurderingen. Brugeren kan også være integratoren.

Robotten er en delmaskine, og som sådan afhænger robotens sikkerhed af værktøjet/endeektoren, forhindringer og andre maskiner. Den part, der udfører integrationen, skal bruge ISO 12100 og ISO 10218-2 til at foretage risikovurderingen. Teknisk specifikation ISO/TS 15066 kan give yderligere vejledning til samarbejdende applikationer. Risikovurderingen skal omfatte alle opgaver i hele robotapplikationens levetid, herunder men ikke begrænset til:

- Oplæring af robotten under opsætningen og udviklingen af robotanlægget
- Fejlfinding og vedligeholdelse
- Normal drift af robotanlægget

En risikovurdering skal udarbejdes, **inden** robotapplikationen tændes første gang. Risikovurderingen er en iterativ proces. Efter fysisk installation af robotten skal du kontrollere tilslutningerne og derefter fuldføre integrationen. En del af risikovurderingen er at fastslå sikkerhedskonfigurationsindstillingerne samt behovet for yderligere nødstop og/eller andre beskyttende foranstaltninger relevante for det konkrete robotanlæg.

Indstillinger for sikkerhedskonfiguration

Identificering af de korrekte sikkerhedskonfigurationsindstillinger er en særlig vigtig del af udviklingen af robotanlæg. Uautoriseret adgang til sikkerhedskonfigurationen skal forhindres ved at aktivere og indstille adgangskodebeskyttelse.



ADVARSEL

Manglende indstilling af adgangskodebeskyttelse kan resultere i personskade eller død på grund af målrettede eller utilsigtede ændringer af konfigurationsindstillingerne.

- Indstil altid adgangskodebeskyttelse.
- Opsæt et program til administration af adgangskoder, så der kun er adgang for personer, der forstår effekten af ændringer.

Nogle sikkerhedsfunktioner er specifikt udviklet til robotanlæg til samarbejdsdrift. Disse kan konfigureres via indstillingerne for sikkerhedskonfiguration. De bruges til at håndtere risici, der er identificeret i applikationsrisikovurderingen.

De følgende faktorer begrænser robotten og kan som sådan påvirke energioverførslen til en person ved hjælp af robotarmen, endeeffektoren og arbejdsområdet.

- **Kraft- og effektbegrænsning:** Bruges til reducere af robotens kraftpåvirkning og fastholdelse i bevægelsesretningen i tilfælde af kollision mellem robotten og operatøren.
- **Impulsbegrænsning:** bruges til at reducere højtransient energi og sammenstødkraft i tilfælde af kollision mellem robotten og operatøren ved at reducere robotens hastighed.
- **Hastighedsbegrænsning:** Bruges til at sikre, at hastigheden er mindre end den konfigurerede grænse.

Følgende orienteringsindstillinger bruges til at undgå bevægelser og reducere eksponering af skarpe kanter og fremspring over for en person.

- **Positions begrænsning af led, albue og værktøj/ende-effektor:** Bruges til at reducere risici associeret med bestemte kropsdele: Undgå bevægelse mod hoved- og halsregion.
- **Begrænsning af værktøj/ende-effektor:** Bruges til at reducere risici forbundet med visse områder og funktioner for værktøj/ende-effektor og arbejdsområde: Undgå at skarpe kanter peger mod operatøren ved at dreje de skarpe kanter indad mod robotten.

**Risici
vedrørende
stop-ydeevne**

Nogle sikkerhedsfunktioner er specifikt udviklet til ethvert robotanlæg. Disse funktioner kan konfigureres via indstillingerne for sikkerhedskonfiguration. De bruges til at imødegå risici forbundet med robotapplikationens stop-ydeevne.

Følgende faktorer begrænser robotens stoptid og stopafstand for at sikre, at stop vil forekomme, før de konfigurerede grænser nås. Begge indstillinger påvirker automatisk robotens hastighed for at sikre, at grænsen ikke overskrides.

- **Stoptidsgrænse:** Bruges til at begrænse robotens stoptid.
- **Stopafstandsgrænse:** Bruges til at begrænse robotens stopafstand.

Hvis en af ovenstående anvendes, er der ikke behov for manuelt udført periodisk stop-afprøvning. Robotens sikkerhedskontrol foretager løbende overvågning.

Hvis roboten er installeret i et robotanlæg, hvor faremomenter ikke med rimelighed kan elimineres, eller risici ikke kan reduceres tilstrækkeligt ved anvendelsen af indbyggede sikkerhedsrelaterede funktioner (f.eks. ved anvendelse af et farligt værktøj/ende-effektor eller en farlig proces), er beskyttelse påkrævet.

**ADVARSEL**

Manglende gennemførelse af en applikationsrisikovurdering kan øge risiciene.

- Udfør altid en applikationsrisikovurdering for forudsigelige risici og misbrug, der med rimelighed kan forudses.

For samarbejdsanvendelser omfatter risikovurderingen de forudsigelige risici på grund af kollisioner og rimeligt forudsigelig misbrug.

Risikovurderingen skal omhandle:

- Skadens alvor
- Sandsynlighed for forekomst
- Mulighed for at undgå den farlige situation

Potentielle farer Universal Robots identificerer de potentielle væsentlige farer, der er anført nedenfor, som integratoren bør overveje. Andre væsentlige farer kan være forbundet med en bestemt robotanvendelse.

- Penetrering af hud mellem skarpe kanter og spidse punkter på værktøj/ende-effektor og konnektor til værktøj/ende-effektor.
 - Penetration af huden ved skarpe kanter og skarpe punkter på nærliggende forhindringer.
 - Blå mærker som følge af kontakt.
 - Forstuvning eller knoglebrud på grund af stød.
 - Konsekvenser som følge af løse bolte, der holder robotarmen eller værktøj/ende-effektoren.
 - Elementer falder eller flyver ud af værktøj/ende-effektor, for eksempel på grund af dårligt greb eller strømafbrydelse.
 - Fejlagtig forståelse af, hvad der styres af flere nødstopknapper.
 - Forkert indstilling af sikkerhedskonfigurationsparametrene.
 - Forkerte indstillinger som følge af uautoriserede ændringer i sikkerhedskonfigurationsparametrene.
-

12. Vedligeholdelse og reparation

Beskrivelse

Alle former for vedligeholdelsesarbejde, inspektion og kalibrering skal udføres i overensstemmelse med alle sikkerhedsinstruktioner i denne manual, i UR Service Manual og i overensstemmelse med lokale krav.

Reparationsarbejde skal udføres af Universal Robots. Klientens udpegede, uddannede personale kan udføre reparationsarbejde, forudsat de følger servicemanualen.

Sikkerhed ved vedligeholdelse

Formålet med vedligeholdelse og reparation er at sikre, at systemet fortsat fungerer som forventet.

Ved arbejde på robotarmen eller kontrollerskabet skal du overholde procedureerne og advarslerne nedenfor.



ADVARSEL

Manglende overholdelse af en hvilken som helst af de sikkerhedspraksisser, der er angivet nedenfor, kan resultere i personskade.

- Træk netledningen ud af stikket i bunden af kontrollerskabet for at sikre, at det er totalt frakoblet al strømforsyning. Sluk for enhver anden energikilde, der er forbundet med robotarmen eller kontrollerskabet. Tag de nødvendige forholdsregler til at forhindre andre personer i at tænde for systemet under reparationen.
- Tjek jordforbindelsen, før systemet start op igen.
- Overhold ESD-regulativerne, når dele af robotarmen eller kontrollerskabet adskilles.
- Forebyg, at vand og støv kan trænge ind i robotarmen eller kontrollerskabet.



Advarsel: ELEKTRICITET

Hvis kontrollerskabets strømforsyning afbrydes for hurtigt efter slukning, kan det resultere i personskade på grund af elektriske farer.

- Undgå at adskille strømforsyningen inde i kontrollerskabet, da der kan være høje spændinger (op til 600 V) inde i disse strømforsyninger i flere timer efter, at kontrollerskabet er blevet slukket.

Efter fejlfinding, vedligeholdelse og reparationsarbejde skal du sikre, at sikkerhedskravene er opfyldt. Overhold nationale eller regionale bestemmelser for arbejdssikkerhed. Den korrekte funktion for alle sikkerhedsfunktioners indstillinger skal også testes.

13. Bortskaffelse og miljø

Beskrivelse

Universal Robots robotter skal bortskaffes i overensstemmelse med gældende national lovgivning, regulativer og standarder. Dette ansvar påhviler ejeren af robotten.

UR-robotter produceres i overensstemmelse med forbud mod skadelige stoffer for at beskytte miljøet som defineret i det europæiske RoHS direktiv 2011/65/EU. Hvis robotter (robotarm, kontrolboks, programmeringskonsol) returneres til Universal Robots Denmark, arrangeres bortskaffelsen af Universal Robots A/S.

Bortskaffelsesgebyret for UR-robotter, der sælges på det danske marked, forudbetales til DPA-system af Universal Robots A/S. Importører i lande, der dækkes af det europæiske WEEE-direktiv 2012/19/EU, skal selv registrere sig i deres lands nationale WEEE-register. Afgiften er typisk mindre end en 1€/robot.

Du kan finde en liste over nationale registre her: <https://www.ewrn.org/national-registers>. Søg efter global overholdelse her: <https://www.universal-robots.com/download>.

14. Erklæringer og certifikater (original EN)

EU Declaration of Incorporation (DOI) (in accordance with 2006/42/EC Annex II B) Oversættelse af den oprindelige vejledning	
Manufacturer:	Universal Robots A/S Energivej 51, DK-5260 Odense S Denmark
Person in the Community Authorized to Compile the Technical File:	David Brandt, Technology Officer, R&D Universal Robots A/S, Energivej 51, DK-5260 Odense S
Description and Identification of the Partly-Completed Machine(s):	
Product and Function:	Industrial robot multi-purpose, multi-axis manipulator with an OEM control box & with or without teach pendant (with or without 3PE). Function is determined by the completed machine (robot application or cell with end-effector, intended use and application program). Below cited documents and this declaration include: Effective October 2020: Teach Pendants with 3-Position Enabling (3PE TP) & standard Teach Pendants. Effective May 2021: UR10e specification improvement to 12.5kg maximum payload.
Model and Serial Number	e-Series robots with either AC or DC OEM controllers: UR3e OEM AC, UR5e OEM AC, UR7e OEM AC, UR10e OEM AC, UR12e OEM AC, UR16e OEM AC UR3e OEM DC, UR5e OEM DC, UR7e OEM DC, UR10e OEM DC, UR12e OEM DC, UR16e OEM DC Starting XY2021500000 and higher Factory Variantyear e-Series 3=UR3e, 5=UR5e, 7=UR7e, 0=UR10e, 1=UR12e, 2=UR10e (12kg payload), 6 = UR16e Sequential numbering, restarting at 0 each year
Incorporation:	Universal Robots e-Series OEM robots (UR3e, UR5e, UR10e and UR16e) shall only be put into service upon being integrated into a final complete machine (robot application or robot cell), which conforms with the provisions of the Machinery Directive and other applicable Directives.
It is declared that the above products fulfil, for what is supplied, the following directives as detailed below: When this partly completed machine is integrated and becomes a complete machine, the integrator is responsible for the completed machine fulfilling all applicable Directives, applying the CE mark and providing the Declaration of Conformity (DOC).	
I. Machinery Directive II. Low-voltage Directive 2014/35/EU	The following essential requirements have been fulfilled: 1.1.2, 1.1.3, 1.1.5, 1.2.4.3, 1.2.5, 1.2.6, 1.3.2, 1.3.4, 1.3.8.1, 1.3.9, 1.5.1, 1.5.5, 1.5.10, 1.7.2, 1.7.4, 4.1.2.3, 4.1.3, Annex VI. It is declared that the relevant technical documentation has been compiled in accordance with Part B of Annex VII of the Machinery Directive. Reference the LVD and the harmonized standards used below.
Reference to the harmonized standards used, as referred to in Article 7(2) of the MD & LV Directives and Article 6 of the EMC Directive:	
(I) EN ISO 13732-1:2008 as applicable, (I)(II) EN 60204-1:2018 as applicable, (II) EN 60664-1:2007, (II) EN 61140:2002/A1:2006	
Reference to other technical standards and technical specifications used:	
(I) ISO 9409-1:2004, (II) EN 60320-1:2021, IEC 61784-3:2010 [SIL2]	
The manufacturer, or his authorised representative, shall transmit relevant information about the partly completed machinery in response to a reasoned request by the national authorities. Approval of full quality assurance system by the notified body Bureau Veritas: ISO 9001 certificate #DK015892 and ISO 45001 certificate #DK015891.	

15. Erklæringer og certifikater

Oversættelse af den oprindelige vejledning

EU-inkorporeringserklæring(Declaration of Incorporation - DOI) (i overensstemmelse med 2006/42/EF bilag II B)Oversættelse af den oprindelige vejledning	
Producent:	Universal Robots A/S Energivej 51, 5260 Odense S Danmark
Person i fællesskabet som har godkendelse til at compilere den tekniske fil:	David Brandt, Technology Officer, R&D Universal Robots A/S, Energivej 51, DK-5260 Odense S
Beskrivelse og identifikation af delvist færdiggjort(e) maskine(r):	
Produkt og funktion:	Industriel multifunktionsrobot med multi-akse manipulator og OEM-kontrollerskab, med eller uden en programmeringskonsol (med eller uden 3PE). Funktionen bestemmes af den færdige maskine (robotapplikation eller celle med ende-effektor, tilsigtet brug og applikationsprogram). Nedenfor nævnte dokumenter og denne erklæring omfatter: Gælder fra oktober 2020: Programmeringskonsoller med 3-positionsaktivering (3PE TP) og standard Programmeringskonsoller. Gældende maj 2021: UR10e-specifikationsforbedring til 12,5 kg maksimal nyttelast.
Model og Serienummer	e-Series robotter med enten AC eller DC OEM kontrollere: UR3e OEM AC, UR5e OEM AC, UR7e OEM AC, UR10e OEM AC, UR12e OEM AC, UR16e OEM AC UR3e OEM DC, UR5e OEM DC, UR7e OEM DC, UR10e OEM DC, UR12e OEM DC, UR16e OEM DC Fra XY2021500000 og højere Fabriksvariantår _{e-Series} 3=UR3e, 5=UR5e, 7=UR7e, 0=UR10e, 1=UR12e, 2=UR10e (12kg payload), 6 = UR16e sekventiel nummerering, genstart fra 0 hvert år
Inkorporering:	Universal Robots e-Series OEM-robotter (UR3e, UR5e, UR10e og UR16e) må kun sættes i drift efter at være integreret til en endelig, komplet maskine (robotapplikation eller robotcelle), som er i overensstemmelse med bestemmelserne i maskindirektivet og andre relevante direktiver.
Det erklæres, at ovennævnte produkter opfylder følgende direktiver for det, der leveres, som beskrevet nedenfor: Når denne delvist færdiggjorte maskine er integreret og bliver en komplet maskine, er integratoren ansvarlig for, at den færdige maskine opfylder alle gældende direktiver, montering af CE-mærke og tilvejebringelse af overensstemmelseserklæringen (Declaration of Conformity - DOC).	
I. Maskindirektiv II. Lavspændingsdirektiv 2014/35/EU	Følgende væsentlige krav er opfyldt: 1.1.2, 1.1.3, 1.1.5, 1.2.4.3, 1.2.5, 1.2.6, 1.3.2, 1.3.4, 1.3.8.1, 1.3.9, 1.5.1, 1.5.5, 1.5.10, 1.7.2, 1.7.4, 4.1.2.3, 4.1.3, bilag VI. Det erklæres hermed, at den relevante tekniske dokumentation er udarbejdet i overensstemmelse med Del B af bilag VII i Maskindirektivet. Der henvises til LVD og de harmoniserede standarder anvendt nedenfor.
Henvis til de anvendte harmoniserede standarder som nævnt i artikel 7(2), i MD- og LV-direktiverne og artikel 6 i EMC-direktivet: (I) EN ISO 13732-1:2008 som gældende(I)(II) EN 60204-1:2018 som gældende, (II) EN 60664-1:2007, (II) EN 61140:2002/A1:2006	
Se andre anvendte tekniske standarder og tekniske specifikationer: (I) ISO 9409-1:2004, (II) EN 60320-1:2021, IEC 61784-3:2010 [SIL2]	


EU-inkorporeringserklæring(Declaration of Incorporation - DOI) (i overensstemmelse med 2006/42/EF bilag II B)Oversættelse af den oprindelige vejledning

Producenten eller dennes autoriserede repræsentant vil afgive relevante oplysninger om de delvist færdiggjorte maskiner efter begrundet anmodning fra de nationale myndigheder. Godkendelse af fuldt kvalitetssikringssystem af det bemyndigede organ Bureau Veritas: ISO 9001 certifikat # DK015892 og ISO 45001 certifikat #DK015891.


16. Certificeringer

Beskrivelse Tredjepartscertifikationer er frivillige. For at yde den bedste service til robotintegratorer vælger Universal Robots dog at certificere sine robotter hos nedenstående anerkendte prøveinstanser.
Du kan finde kopier af alle certifikater i kapitlet: Certifikater.


Certificering

	CHINA RoHS	Robotter i Universal Robots e-Series er i overensstemmelse med CHINA RoHS-håndteringsmetoderne for kontrol af forurening fra elektroniske informationsprodukter.
---	---------------	--

Tredjepartscertifikationer for leverandør

	Miljø	Som ydet af vores leverandører er forsendelsespaller til Universal Robots e-Series robotter i overensstemmelse med de danske ISMPM-15 krav til fremstilling af træemballagemateriale og er afmærket i overensstemmelse med denne ordning.
---	-------	---

Testcertifikat for producent

	Universal Robots	Universal Robots e-Series robotter gennemgår løbende intern test og testprocedurer ved enden af produktionslinjen. UR-testprocesserne gennemgås og forbedres løbende.
---	---------------------	--

Deklarationer i henhold til EU-direktiverne

Selvom EU-direktiver er relevante for Europa, anerkendes eller kræves de også af visse lande uden for Europa. De europæiske direktiver kan hentes på den officielle hjemmeside: <http://eur-lex.europa.eu>.
I henhold til maskindirektivet er Universal Robots robotter delvist færdige maskiner, da et sådant CE-mærke ikke skal anbringes.
Du kan finde inkorporeringserklæringen (Declaration of Incorporation - DOI) i henhold til maskindirektivet i kapitlet Erklæringer og certifikater.

17. Certifikater

China
RoHS

Management Methods for Controlling Pollution
by Electronic Information Products
Product Declaration Table For Toxic or Hazardous Substances
表1 有毒有害物质或元素名称及含量标识格式



Product/Part Name 产品/部件名称	Toxic and Hazardous Substances and Elements 有毒有害物质或元素					
	铅 Lead (Pb)	汞 Mercury (Hg)	镉 Cadmium (Cd)	六价 Hexavalent Chromium (Cr+6)	多溴联苯 Polybrominated biphenyls (PBB)	多溴二苯醚 Polybrominated diphenyl ethers (PBDE)
UR Robots 机器人：基本系统 UR3 / UR5 / UR10 / UR3e / UR5e / UR10e UR16e / UR20 / UR30	X	O	X	O	X	X

O: Indicates that this toxic or hazardous substance contained in all of the homogeneous materials for this part is below the limit requirement in SJ/T11363-2006.
O: 表示该有毒有害物质在该部件所有均质材料中的含量均在SJ/T 11363-2006规定的限量要求以下。
X: Indicates that this toxic or hazardous substance contained in at least one of the homogeneous materials used for this part is above the limit requirement in SJ/T11363-2006.
X: 表示该有毒有害物质至少在该部件的某一均质材料中的含量超出SJ/T 11363-2006规定的限量要求。
(企业可在此处·根据实际情况对上表中打“X”的技术原因进行进一步说明。)

Items below are wear-out items and therefore can have useful lives less than environmental use period:
下列项目是损耗品,因而它们的有用环境寿命可能短于基本系统和可选项目的使用时间:
Drives, Gaskets, Probes, Filters, Pins, Cables, Stiffener, Interfaces
电子驱动器, 垫圈, 探针, 过滤器, 别针, 缆绳, 加强筋, 接口
Refer to product manual for detailed conditions of use.
详细使用情况请阅读产品手册.

Universal Robots encourages that all Electronic Information Products be recycled but does not assume responsibility or liability.
Universal Robots 鼓励回收再循环利用所有的电子信息产品,但 Universal Robots 不负任何责任或义务

To the maximum extent permitted by law, Customer shall be solely responsible for complying with, and shall otherwise assume all liabilities that may be imposed in connection with, any legal requirements adopted by any governmental authority related to the Management Methods for Controlling Pollution by Electronic Information Products (Ministry of Information Industry Order #39) of the Peoples Republic of China otherwise encouraging the recycle and use of electronic information products. Customer shall defend, indemnify and hold Universal Robots harmless from any damage, claim or liability relating thereto. At the time Customer desires to dispose of the Products, Customer shall refer to and comply with the specific waste management instructions and options set forth at www.universal-robots.com/about-universal-robots/social-responsibility and www.teradyne.com/company/corporate-social-responsibility, as the same may be amended by Teradyne or Universal Robots.

Copyright © 2009-2025 at Universal Robots A/S. Alle rettigheder forbeholdes.

Software navn: PolyScope 5
Software version: 3.14
Dokument version: 20.10.71

18. Indeks

R

risk assessment 21

S

Safety Configuration 28-29

Safety instructions 31

Safety Settings 21

